

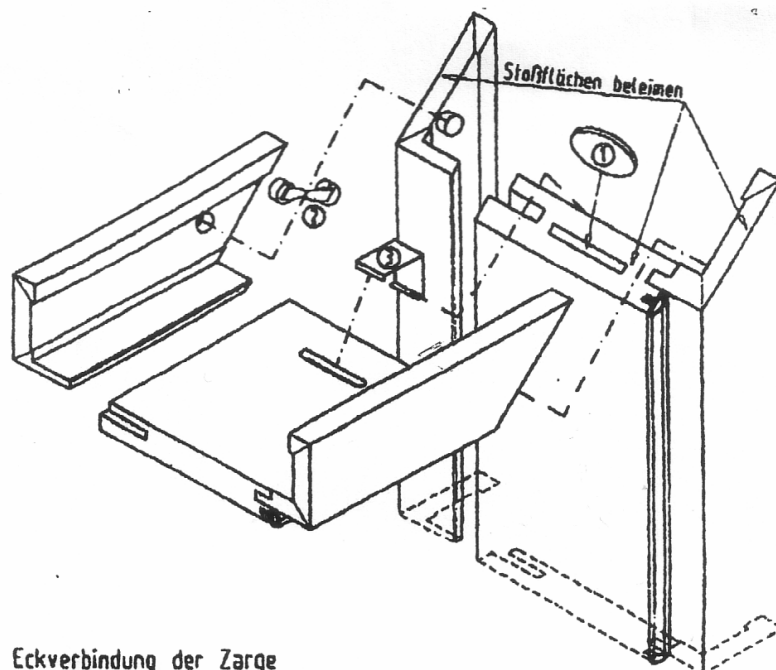
## Assembling door case

Diameter for assembling hole for eccentric cam clip:

Diameter: 20,00 +0,2/-0 mm  
 Deepness: 9,50 +/-0,30 mm  
 Middle of circle: 31,00 +/- 0,20 mm

Diameter of groove:

Groove deepness: 4,50 +/- 0,20 mm  
 Diameter of edge: 25,00 - 0,20 mm



Eckverbindung der Zarge

Ansicht von oben auf die Futterecke

